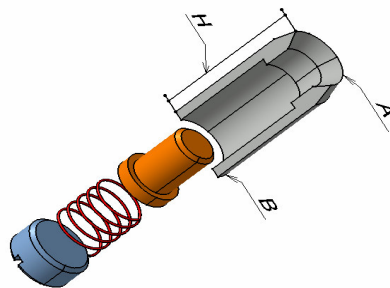




Poinçonneuses standard



WWR

Zerspanungstechnik GmbH

Bahnhofstr. 14

78570 Mühlheim a. D.

Tel.: + 49 (0)7463-9968-60

Fax: + 49 (0)7463-9968-80

E-mail: info@wvr-gmbh.de

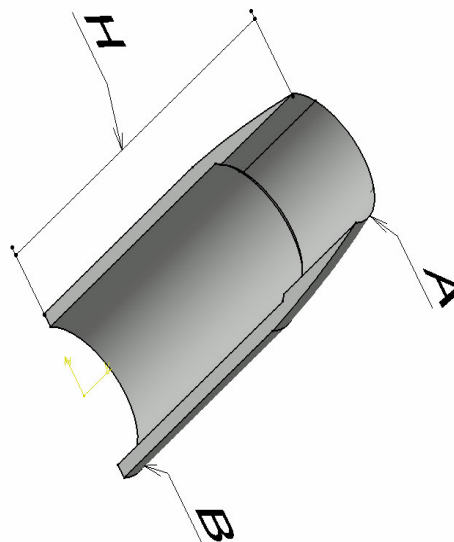
www.wvr-gmbh.de

Poinçonneuse type 1E - hauteur de 23,8 mm (- 0,02 mm) VDS type 2.2

| article | A tranchant Ø | B extérieur Ø |
|-------------|---------------------|---------------------|
| 238 L1E 020 | 2 | 3,6 |
| 238 L1E 025 | 2,5 | 4,25 |
| 238 L1E 030 | 3 | 4,75 |
| 238 L1E 035 | 3,5 | 5,5 |
| 238 L1E 040 | 4 | 6,5 |
| 238 L1E 045 | 4,5 | 7 |
| 238 L1E 050 | 5 | 8 |
| 238 L1E 055 | 5,5 | 8 |
| 238 L1E 060 | 6 | 9 |
| 238 L1E 065 | 6,5 | 9 |
| 238 L1E 070 | 7 | 10 |
| 238 L1E 075 | 7,5 | 10 |
| 238 L1E 080 | 8 | 11 |
| 238 L1E 085 | 8,5 | 11 |
| 238 L1E 090 | 9 | 12 |
| 238 L1E 095 | 9,5 | 12 |
| 238 L1E 100 | 10 | 13 |
| 238 L1E 105 | 10,5 | 13 |
| 238 L1E 110 | 11 | 14 |
| 238 L1E 115 | 11,5 | 14 |
| 238 L1E 120 | 12 | 15 |
| 238 L1E 125 | 12,5 | 15 |
| 238 L1E 130 | 13 | 16 |
| 238 L1E 135 | 13,5 | 16 |
| 238 L1E 140 | 14 | 17 |
| 238 L1E 145 | 14,5 | 17 |
| 238 L1E 150 | 15 | 18 |
| 238 L1E 155 | 15,5 | 18 |
| 238 L1E 160 | 16 | 19 |
| 238 L1E 165 | 16,5 | 19 |
| 238 L1E 170 | 17 | 20 |
| 238 L1E 175 | 17,5 | 20 |
| 238 L1E 180 | 18 | 21 |
| 238 L1E 185 | 18,5 | 21 |
| 238 L1E 190 | 19 | 22 |
| 238 L1E 195 | 19,5 | 22 |
| 238 L1E 200 | 20 | 23 |
| 238 L1E 205 | 20,5 | 23 |
| 238 L1E 210 | 21 | 24 |
| 238 L1E 215 | 21,5 | 24 |
| 238 L1E 220 | 22 | 25 |
| 238 L1E 225 | 22,5 | 25 |
| 238 L1E 230 | 23 | 26 |
| 238 L1E 235 | 23,5 | 26 |
| 238 L1E 240 | 24 | 27 |
| 238 L1E 245 | 24,5 | 27 |
| 238 L1E 250 | 25 | 28 |
| 238 L1E 255 | 25,5 | 28 |
| 238 L1E 260 | 26 | 29 |
| 238 L1E 265 | 26,5 | 29 |
| 238 L1E 270 | 27 | 30 |
| 238 L1E 275 | 27,5 | 30 |
| 238 L1E 280 | 28 | 31 |
| 238 L1E 285 | 28,5 | 31 |
| 238 L1E 290 | 29 | 32 |
| 238 L1E 295 | 29,5 | 32 |
| 238 L1E 300 | 30 | 33 |

Poinçonneuse type 1E

éjection par l'arrière
agrandie vers l'arrière
extérieur conique



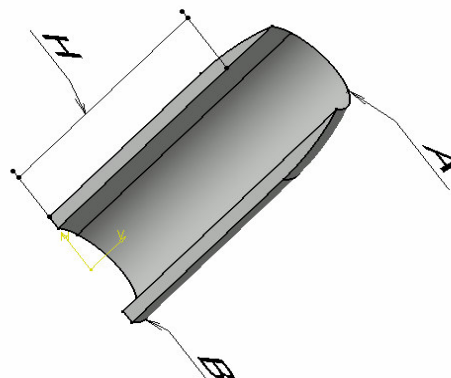
**Sur demande nous fabriquons aussi
des formats spéciaux !**

Poinçonneuse type 1Z - hauteur de 23,8 mm (- 0,02 mm) VDS type 2.1

| article | A tranchant Ø | B extérieur Ø |
|-------------|---------------------|---------------------|
| 238 L1Z 020 | 2 | 3,6 |
| 238 L1Z 025 | 2,5 | 4,25 |
| 238 L1Z 030 | 3 | 4,75 |
| 238 L1Z 035 | 3,5 | 5,5 |
| 238 L1Z 040 | 4 | 6,5 |
| 238 L1Z 045 | 4,5 | 7 |
| 238 L1Z 050 | 5 | 8 |
| 238 L1Z 055 | 5,5 | 8 |
| 238 L1Z 060 | 6 | 9 |
| 238 L1Z 065 | 6,5 | 9 |
| 238 L1Z 070 | 7 | 10 |
| 238 L1Z 075 | 7,5 | 10 |
| 238 L1Z 080 | 8 | 11 |
| 238 L1Z 085 | 8,5 | 11 |
| 238 L1Z 090 | 9 | 12 |
| 238 L1Z 095 | 9,5 | 12 |
| 238 L1Z 100 | 10 | 13 |
| 238 L1Z 105 | 10,5 | 13 |
| 238 L1Z 110 | 11 | 14 |
| 238 L1Z 115 | 11,5 | 14 |
| 238 L1Z 120 | 12 | 15 |
| 238 L1Z 125 | 12,5 | 15 |
| 238 L1Z 130 | 13 | 16 |
| 238 L1Z 135 | 13,5 | 16 |
| 238 L1Z 140 | 14 | 17 |
| 238 L1Z 145 | 14,5 | 17 |
| 238 L1Z 150 | 15 | 18 |
| 238 L1Z 155 | 15,5 | 18 |
| 238 L1Z 160 | 16 | 19 |
| 238 L1Z 165 | 16,5 | 19 |
| 238 L1Z 170 | 17 | 20 |
| 238 L1Z 175 | 17,5 | 20 |
| 238 L1Z 180 | 18 | 21 |
| 238 L1Z 185 | 18,5 | 21 |
| 238 L1Z 190 | 19 | 22 |
| 238 L1Z 195 | 19,5 | 22 |
| 238 L1Z 200 | 20 | 23 |
| 238 L1Z 205 | 20,5 | 23 |
| 238 L1Z 210 | 21 | 24 |
| 238 L1Z 215 | 21,5 | 24 |
| 238 L1Z 220 | 22 | 25 |
| 238 L1Z 225 | 22,5 | 25 |
| 238 L1Z 230 | 23 | 26 |
| 238 L1Z 235 | 23,5 | 26 |
| 238 L1Z 240 | 24 | 27 |
| 238 L1Z 245 | 24,5 | 27 |
| 238 L1Z 250 | 25 | 28 |
| 238 L1Z 255 | 25,5 | 28 |
| 238 L1Z 260 | 26 | 29 |
| 238 L1Z 265 | 26,5 | 29 |
| 238 L1Z 270 | 27 | 30 |
| 238 L1Z 275 | 27,5 | 30 |
| 238 L1Z 280 | 28 | 31 |
| 238 L1Z 285 | 28,5 | 31 |
| 238 L1Z 290 | 29 | 32 |
| 238 L1Z 295 | 29,5 | 32 |
| 238 L1Z 300 | 30 | 33 |

Poinçonneuse type 1Z

intérieur cylindrique
extérieur conique



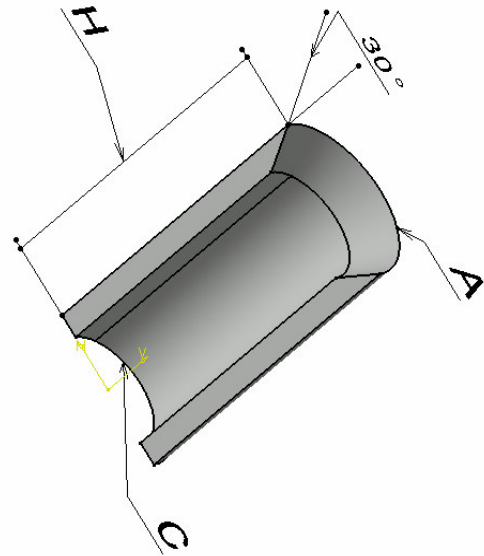
**Sur demande nous fabriquons aussi
des formats spéciaux !**

**Poinçonneuse type 2E - hauteur de 23,8 mm (- 0,02 mm)
VDS type 2.3**

| article | A tranchant Ø | B extérieur Ø |
|-------------|---------------------|---------------------|
| 238 L2E 020 | 2 | 1 |
| 238 L2E 025 | 2,5 | 1,5 |
| 238 L2E 030 | 3 | 2 |
| 238 L2E 035 | 3,5 | 2,5 |
| 238 L2E 040 | 4 | 3 |
| 238 L2E 045 | 4,5 | 3 |
| 238 L2E 050 | 5 | 3,5 |
| 238 L2E 055 | 5,5 | 3,5 |
| 238 L2E 060 | 6 | 4 |
| 238 L2E 065 | 6,5 | 4,5 |
| 238 L2E 070 | 7 | 4,5 |
| 238 L2E 075 | 7,5 | 5 |
| 238 L2E 080 | 8 | 5 |
| 238 L2E 085 | 8,5 | 5,5 |
| 238 L2E 090 | 9 | 6 |
| 238 L2E 095 | 9,5 | 6,5 |
| 238 L2E 100 | 10 | 7 |
| 238 L2E 105 | 10,5 | 7,5 |
| 238 L2E 110 | 11 | 7,5 |
| 238 L2E 115 | 11,5 | 7,5 |
| 238 L2E 120 | 12 | 8 |
| 238 L2E 125 | 12,5 | 8,5 |
| 238 L2E 130 | 13 | 9 |
| 238 L2E 135 | 13,5 | 9,5 |
| 238 L2E 140 | 14 | 10 |
| 238 L2E 145 | 14,5 | 10,5 |
| 238 L2E 150 | 15 | 11 |
| 238 L2E 155 | 15,5 | 11,5 |
| 238 L2E 160 | 16 | 11,5 |
| 238 L2E 165 | 16,5 | 11,5 |
| 238 L2E 170 | 17 | 12 |
| 238 L2E 175 | 17,5 | 12,5 |
| 238 L2E 180 | 18 | 13 |
| 238 L2E 185 | 18,5 | 13,5 |
| 238 L2E 190 | 19 | 14 |
| 238 L2E 195 | 19,5 | 14,5 |
| 238 L2E 200 | 20 | 15 |
| 238 L2E 205 | 20,5 | 15,5 |
| 238 L2E 210 | 21 | 15 |
| 238 L2E 215 | 21,5 | 15,5 |
| 238 L2E 220 | 22 | 16 |
| 238 L2E 225 | 22,5 | 16,5 |
| 238 L2E 230 | 23 | 17 |
| 238 L2E 235 | 23,5 | 17,5 |
| 238 L2E 240 | 24 | 18 |
| 238 L2E 245 | 24,5 | 18,5 |
| 238 L2E 250 | 25 | 19 |
| 238 L2E 255 | 25,5 | 19,5 |
| 238 L2E 260 | 26 | 20 |
| 238 L2E 265 | 26,5 | 20,5 |
| 238 L2E 270 | 27 | 21 |
| 238 L2E 275 | 27,5 | 21,5 |
| 238 L2E 280 | 28 | 22 |
| 238 L2E 285 | 28,5 | 22,5 |
| 238 L2E 290 | 29 | 23 |
| 238 L2E 295 | 29,5 | 23,5 |
| 238 L2E 300 | 30 | 24 |

Poinçonneuse type 2E

**biseau intérieur
creuse
extérieur cylindrique**



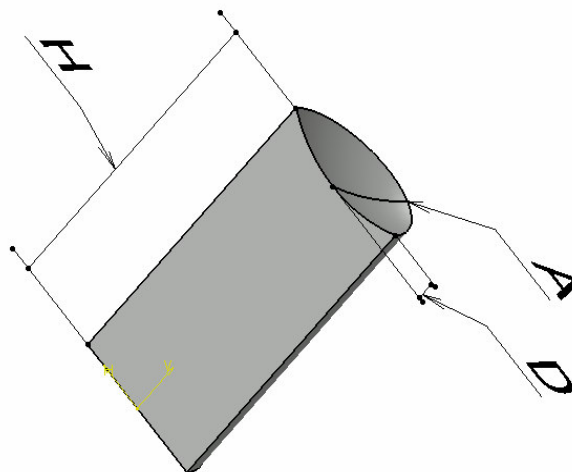
**Sur demande nous fabriquons aussi
des formats spéciaux !**

**Poinçonneuse type 3E - hauteur de 23,8 mm (- 0,02 mm)
VDS type 5.2**

| article | A tranchant Ø | B extérieur Ø |
|-------------|---------------------|---------------------|
| 238 L3E 010 | 1 | 0,5 |
| 238 L3E 015 | 1,5 | 0,5 |
| 238 L3E 020 | 2 | 0,5 |
| 238 L3E 025 | 2,5 | 0,5 |
| 238 L3E 030 | 3 | 0,5 |
| 238 L3E 035 | 3,5 | 0,5 |
| 238 L3E 040 | 4 | 0,5 |
| 238 L3E 045 | 4,5 | 0,5 |
| 238 L3E 050 | 5 | 0,5 |
| 238 L3E 055 | 5,5 | 0,5 |
| 238 L3E 060 | 6 | 1 |
| 238 L3E 065 | 6,5 | 1 |
| 238 L3E 070 | 7 | 1 |
| 238 L3E 075 | 7,5 | 1 |
| 238 L3E 080 | 8 | 1 |
| 238 L3E 085 | 8,5 | 1 |
| 238 L3E 090 | 9 | 1 |
| 238 L3E 095 | 9,5 | 1 |
| 238 L3E 100 | 10 | 1 |
| 238 L3E 105 | 10,5 | 1 |
| 238 L3E 110 | 11 | 1 |
| 238 L3E 115 | 11,5 | 1 |
| 238 L3E 120 | 12 | 1 |
| 238 L3E 125 | 12,5 | 1 |
| 238 L3E 130 | 13 | 1,5 |
| 238 L3E 135 | 13,5 | 1,5 |
| 238 L3E 140 | 14 | 1,5 |
| 238 L3E 145 | 14,5 | 1,5 |
| 238 L3E 150 | 15 | 1,5 |
| 238 L3E 155 | 15,5 | 1,5 |
| 238 L3E 160 | 16 | 1,5 |
| 238 L3E 165 | 16,5 | 1,5 |
| 238 L3E 170 | 17 | 1,5 |
| 238 L3E 175 | 17,5 | 1,5 |
| 238 L3E 180 | 18 | 1,5 |
| 238 L3E 185 | 18,5 | 2 |
| 238 L3E 190 | 19 | 2 |
| 238 L3E 195 | 19,5 | 2 |
| 238 L3E 200 | 20 | 2 |
| 238 L3E 205 | 20,5 | 2 |
| 238 L3E 210 | 21 | 2 |

Poinçonneuse type 3E

outil à emboutir



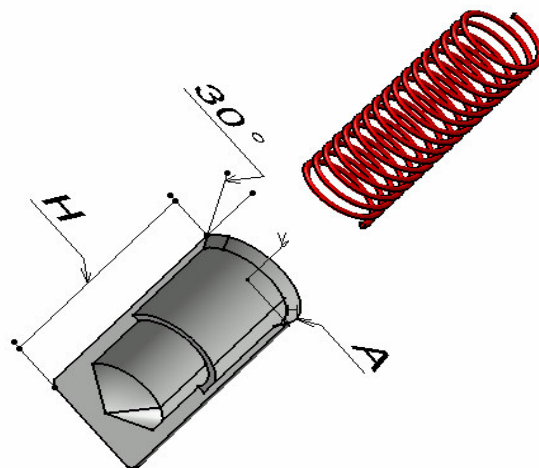
**Sur demande nous fabriquons aussi
des formats spéciaux !**

Poinçonneuse type 4E - hauteur de 23,8 mm (- 0,02 mm)

| article | A tranchant Ø |
|-------------|---------------------|
| 238 L4E 030 | 3 |
| 238 L4E 035 | 3,5 |
| 238 L4E 040 | 4 |
| 238 L4E 045 | 4,5 |
| 238 L4E 050 | 5 |
| 238 L4E 055 | 5,5 |
| 238 L4E 060 | 6 |
| 238 L4E 065 | 6,5 |
| 238 L4E 070 | 7 |
| 238 L4E 075 | 7,5 |
| 238 L4E 080 | 8 |
| 238 L4E 085 | 8,5 |
| 238 L4E 090 | 9 |
| 238 L4E 095 | 9,5 |
| 238 L4E 100 | 10 |
| 238 L4E 105 | 10,5 |
| 238 L4E 110 | 11 |
| 238 L4E 115 | 11,5 |
| 238 L4E 120 | 12 |
| 238 L4E 125 | 12,5 |
| 238 L4E 130 | 13 |
| 238 L4E 135 | 13,5 |
| 238 L4E 140 | 14 |
| 238 L4E 145 | 14,5 |
| 238 L4E 150 | 15 |
| 238 L4E 155 | 15,5 |
| 238 L4E 160 | 16 |
| 238 L4E 165 | 16,5 |
| 238 L4E 170 | 17 |
| 238 L4E 175 | 17,5 |
| 238 L4E 180 | 18 |
| 238 L4E 185 | 18,5 |
| 238 L4E 190 | 19 |
| 238 L4E 195 | 19,5 |
| 238 L4E 200 | 20 |

Poinçonneuse type 4E

avec ressort intégré
extérieur cylindrique



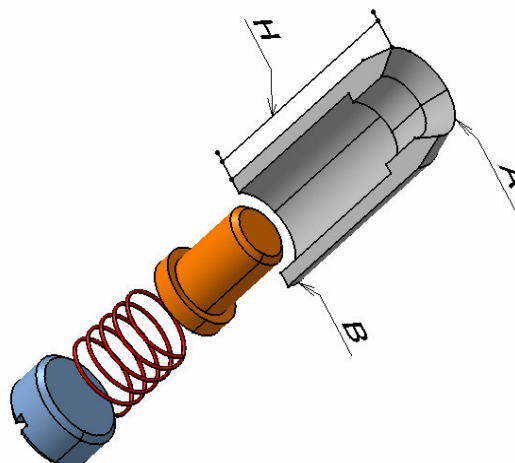
**Sur demande nous fabriquons aussi
des formats spéciaux !**

Poinçonneuse type 5D - hauteur de 23,8 mm (- 0,02 mm) VDS type 1.1

| article | A tranchant Ø | B extérieur Ø |
|-------------|---------------------|---------------------|
| 238 L5D 010 | 1 | 6 |
| 238 L5D 015 | 1,5 | 6 |
| 238 L5D 020 | 2 | 6 |
| 238 L5D 025 | 2,5 | 6 |
| 238 L5D 030 | 3 | 6 |
| 238 L5D 035 | 3,5 | 6 |
| 238 L5D 040 | 4 | 6 |
| 238 L5D 045 | 4,5 | 7 |
| 238 L5D 050 | 5 | 7 |
| 238 L5D 055 | 5,5 | 7 |
| 238 L5D 060 | 6 | 8 |
| 238 L5D 065 | 6,5 | 8 |
| 238 L5D 070 | 7 | 9 |
| 238 L5D 075 | 7,5 | 9 |
| 238 L5D 080 | 8 | 10 |
| 238 L5D 085 | 8,5 | 10 |
| 238 L5D 090 | 9 | 11 |
| 238 L5D 095 | 9,5 | 11 |
| 238 L5D 100 | 10 | 12 |
| 238 L5D 105 | 10,5 | 12 |
| 238 L5D 110 | 11 | 13 |
| 238 L5D 115 | 11,5 | 13 |
| 238 L5D 120 | 12 | 14 |
| 238 L5D 125 | 12,5 | 14 |
| 238 L5D 130 | 13 | 15 |
| 238 L5D 135 | 13,5 | 15 |
| 238 L5D 140 | 14 | 16 |
| 238 L5D 145 | 14,5 | 16 |
| 238 L5D 150 | 15 | 17 |
| 238 L5D 155 | 15,5 | 17 |
| 238 L5D 160 | 16 | 18 |
| 238 L5D 165 | 16,5 | 18 |
| 238 L5D 170 | 17 | 19 |
| 238 L5D 175 | 17,5 | 19 |
| 238 L5D 180 | 18 | 20 |
| 238 L5D 185 | 18,5 | 20 |
| 238 L5D 190 | 19 | 21 |
| 238 L5D 195 | 19,5 | 21 |
| 238 L5D 200 | 20 | 22 |

Poinçonneuse type 5D

biseaux intérieur et extérieur
avec éjection à ressort



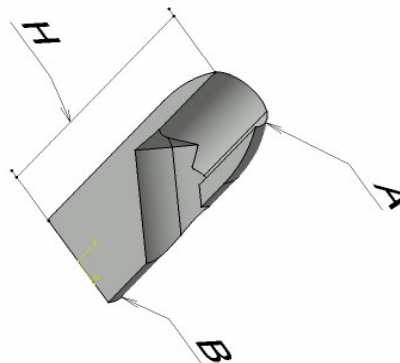
**Sur demande nous fabriquons aussi
des formats spéciaux !**

**Poinçonneuse type 6D - hauteur de 23,8 mm (- 0,02 mm)
VDS type 4.1**

| article | A tranchant Ø | B extérieur Ø | B1 extérieur Ø |
|-------------|---------------------|---------------------|----------------------|
| 238 L6D 010 | 1 | 2,5 | 4 |
| 238 L6D 015 | 1,5 | 3 | 4 |
| 238 L6D 020 | 2 | 3,6 | 5 |
| 238 L6D 025 | 2,5 | 4,25 | 5 |
| 238 L6D 030 | 3 | 4,75 | 6 |
| 238 L6D 035 | 3,5 | 5,5 | 6 |
| 238 L6D 040 | 4 | 6,5 | 7 |
| 238 L6D 045 | 4,5 | 7 | 7 |
| 238 L6D 050 | 5 | 7,5 | 8 |
| 238 L6D 055 | 5,5 | 8 | 8 |
| 238 L6D 060 | 6 | 9 | 9 |
| 238 L6D 065 | 6,5 | 9,5 | 9 |
| 238 L6D 070 | 7 | 10 | 10 |
| 238 L6D 075 | 7,5 | 10,5 | 10 |
| 238 L6D 080 | 8 | 11 | 11 |
| 238 L6D 085 | 8,5 | 12 | 11 |
| 238 L6D 090 | 9 | 12 | 12 |
| 238 L6D 095 | 9,5 | 13 | 12 |
| 238 L6D 100 | 10 | 13 | 13 |

Poinçonneuse type 6D

avec éjection latérale



**Sur demande nous fabriquons aussi
des formats spéciaux !**

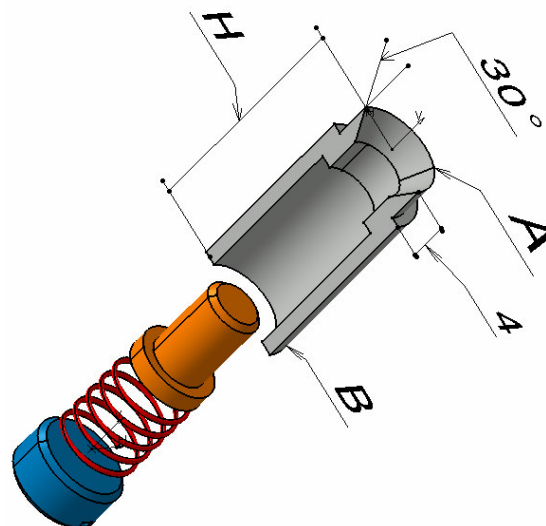
**Poinçonneuse type 7A - hauteur de 23,8 mm (- 0,02 mm)
VDS type 1.3**

| article | A tranchant Ø | B extérieur Ø |
|-------------|---------------------|---------------------|
| 238 L7A 020 | 2 | 3 |
| 238 L7A 021 | 2,1 | 3 |
| 238 L7A 022 | 2,2 | 3 |
| 238 L7A 023 | 2,3 | 3 |
| 238 L7A 024 | 2,4 | 3 |
| 238 L7A 026 | 2,6 | 3 |
| 238 L7A 027 | 2,7 | 3 |
| 238 L7A 028 | 2,8 | 3 |
| 238 L7A 029 | 2,9 | 3 |
| 238 L7A 031 | 3,1 | 4 |
| 238 L7A 032 | 3,2 | 4 |
| 238 L7A 033 | 3,3 | 4 |
| 238 L7A 034 | 3,4 | 4 |
| 238 L7A 036 | 3,6 | 4 |
| 238 L7A 037 | 3,7 | 4 |
| 238 L7A 038 | 3,8 | 4 |
| 238 L7A 039 | 3,9 | 4 |
| 238 L7A 041 | 4,1 | 5 |
| 238 L7A 042 | 4,2 | 5 |
| 238 L7A 043 | 4,3 | 5 |
| 238 L7A 044 | 4,4 | 5 |
| 238 L7A 046 | 4,6 | 5 |
| 238 L7A 047 | 4,7 | 5 |
| 238 L7A 048 | 4,8 | 5 |
| 238 L7A 049 | 4,9 | 5 |
| 238 L7A 051 | 5,1 | 6 |
| 238 L7A 052 | 5,2 | 6 |
| 238 L7A 053 | 5,3 | 6 |
| 238 L7A 054 | 5,4 | 6 |
| 238 L7A 056 | 5,6 | 6 |
| 238 L7A 057 | 5,7 | 6 |
| 238 L7A 058 | 5,8 | 6 |
| 238 L7A 059 | 5,9 | 6 |
| 238 L7A 061 | 6,1 | 7 |
| 238 L7A 062 | 6,2 | 7 |
| 238 L7A 063 | 6,3 | 7 |
| 238 L7A 064 | 6,4 | 7 |
| 238 L7A 066 | 6,6 | 7 |
| 238 L7A 067 | 6,7 | 7 |
| 238 L7A 068 | 6,8 | 7 |
| 238 L7A 069 | 6,9 | 7 |
| 238 L7A 071 | 7,1 | 8 |
| 238 L7A 072 | 7,2 | 8 |
| 238 L7A 073 | 7,3 | 8 |
| 238 L7A 074 | 7,4 | 8 |
| 238 L7A 076 | 7,6 | 8 |
| 238 L7A 077 | 7,7 | 8 |
| 238 L7A 078 | 7,8 | 8 |
| 238 L7A 079 | 7,9 | 8 |
| 238 L7A 081 | 8,1 | 9 |
| 238 L7A 082 | 8,2 | 9 |
| 238 L7A 083 | 8,3 | 9 |
| 238 L7A 084 | 8,4 | 9 |
| 238 L7A 086 | 8,6 | 9 |
| 238 L7A 087 | 8,7 | 9 |
| 238 L7A 088 | 8,8 | 9 |
| 238 L7A 089 | 8,9 | 9 |

| article | A tranchant Ø | B extérieur Ø |
|-------------|------------------|------------------|
| 238 L7A 091 | 9,1 | 10 |
| 238 L7A 092 | 9,2 | 10 |
| 238 L7A 093 | 9,3 | 10 |
| 238 L7A 094 | 9,4 | 10 |
| 238 L7A 096 | 9,6 | 10 |
| 238 L7A 097 | 9,7 | 10 |
| 238 L7A 098 | 9,8 | 10 |
| 238 L7A 099 | 9,9 | 10 |

Poinçonneuse type 7A

avec éjection à ressort
tranchant réduit
biseau intérieur



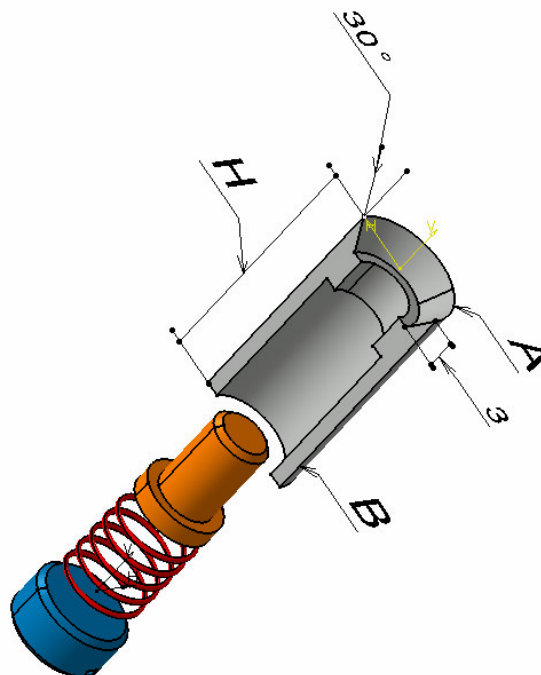
**Sur demande nous fabriquons aussi
des formats spéciaux !**

Poinçonneuse type 7E - hauteur de 23,8 mm (- 0,02 mm)
VDS type 1.2

| article | A tranchant Ø | B extérieur Ø |
|-------------|---------------------|---------------------|
| 238 L7E 030 | 3 | 3 |
| 238 L7E 035 | 3,5 | 3,5 |
| 238 L7E 040 | 4 | 4 |
| 238 L7E 045 | 4,5 | 4,5 |
| 238 L7E 050 | 5 | 5 |
| 238 L7E 055 | 5,5 | 5,5 |
| 238 L7E 060 | 6 | 6 |
| 238 L7E 065 | 6,5 | 6,5 |
| 238 L7E 070 | 7 | 7 |
| 238 L7E 075 | 7,5 | 7,5 |
| 238 L7E 080 | 8 | 8 |
| 238 L7E 085 | 8,5 | 8,5 |
| 238 L7E 090 | 9 | 9 |
| 238 L7E 095 | 9,5 | 9,5 |
| 238 L7E 100 | 10 | 10 |
| 238 L7E 105 | 10,5 | 10,5 |
| 238 L7E 110 | 11 | 11 |
| 238 L7E 115 | 11,5 | 11,5 |
| 238 L7E 120 | 12 | 12 |
| 238 L7E 125 | 12,5 | 12,5 |
| 238 L7E 130 | 13 | 13 |
| 238 L7E 135 | 13,5 | 13,5 |
| 238 L7E 140 | 14 | 14 |
| 238 L7E 145 | 14,5 | 14,5 |
| 238 L7E 150 | 15 | 15 |
| 238 L7E 155 | 15,5 | 15,5 |
| 238 L7E 160 | 16 | 16 |
| 238 L7E 165 | 16,5 | 16,5 |
| 238 L7E 170 | 17 | 17 |
| 238 L7E 175 | 17,5 | 17,5 |
| 238 L7E 180 | 18 | 18 |
| 238 L7E 185 | 18,5 | 18,5 |
| 238 L7E 190 | 19 | 19 |
| 238 L7E 195 | 19,5 | 19,5 |
| 238 L7E 200 | 20 | 20 |

Poinçonneuse type 7E

biseau intérieur
avec éjection à ressort
extérieur cylindrique



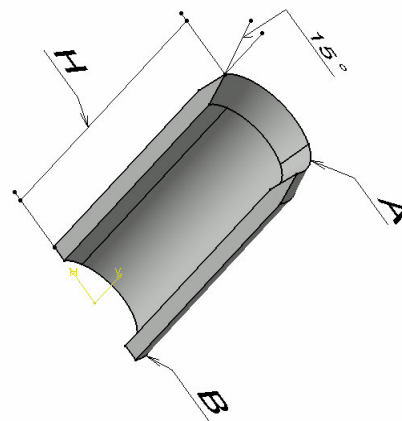
Sur demande nous fabriquons aussi
des formats spéciaux !

**Poinçonneuse type 8E - hauteur de 23,8 mm (- 0,02 mm)
VDS type 2.5**

| article | A tranchant Ø | B extérieur Ø | C |
|-------------|---------------------|---------------------|----|
| 238 L8E 040 | 4 | 5 | 3 |
| 238 L8E 050 | 5 | 6 | 4 |
| 238 L8E 060 | 6 | 7 | 5 |
| 238 L8E 070 | 7 | 8 | 6 |
| 238 L8E 080 | 8 | 9 | 7 |
| 238 L8E 090 | 9 | 10 | 8 |
| 238 L8E 100 | 10 | 11 | 9 |
| 238 L8E 110 | 11 | 12 | 10 |
| 238 L8E 120 | 12 | 13 | 11 |
| 238 L8E 130 | 13 | 14 | 12 |
| 238 L8E 140 | 14 | 15 | 13 |
| 238 L8E 150 | 15 | 16 | 14 |
| 238 L8E 160 | 16 | 17 | 15 |
| 238 L8E 170 | 17 | 18 | 16 |
| 238 L8E 180 | 18 | 19 | 17 |
| 238 L8E 190 | 19 | 20 | 18 |
| 238 L8E 200 | 20 | 21 | 19 |
| 238 L8E 210 | 21 | 22 | 20 |
| 238 L8E 220 | 22 | 23 | 21 |
| 238 L8E 230 | 23 | 24 | 22 |
| 238 L8E 240 | 24 | 25 | 23 |
| 238 L8E 250 | 25 | 26 | 24 |
| 238 L8E 260 | 26 | 27 | 25 |
| 238 L8E 270 | 27 | 28 | 26 |
| 238 L8E 280 | 28 | 29 | 27 |
| 238 L8E 290 | 29 | 30 | 28 |
| 238 L8E 300 | 30 | 31 | 29 |

Poinçonneuse type 8E

**épaisseur 1 mm
double biseautage
creuse**



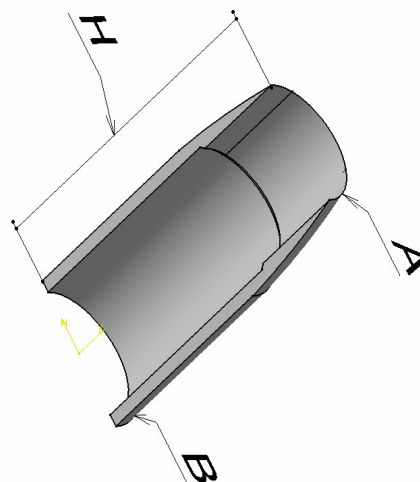
**Sur demande nous fabriquons aussi
des formats spéciaux !**

Poinçonneuse type 1E - hauteur de 30,0 mm (±0,02 mm) VDS type 2.2

| article | A tranchant Ø | B extérieur Ø |
|-------------|---------------------|---------------------|
| 300 L1E 020 | 2 | 3,6 |
| 300 L1E 025 | 2,5 | 4,25 |
| 300 L1E 030 | 3 | 4,75 |
| 300 L1E 035 | 3,5 | 5,5 |
| 300 L1E 040 | 4 | 6,5 |
| 300 L1E 045 | 4,5 | 7 |
| 300 L1E 050 | 5 | 8 |
| 300 L1E 055 | 5,5 | 8 |
| 300 L1E 060 | 6 | 9 |
| 300 L1E 065 | 6,5 | 9 |
| 300 L1E 070 | 7 | 10 |
| 300 L1E 075 | 7,5 | 10 |
| 300 L1E 080 | 8 | 11 |
| 300 L1E 085 | 8,5 | 11 |
| 300 L1E 090 | 9 | 12 |
| 300 L1E 095 | 9,5 | 12 |
| 300 L1E 100 | 10 | 13 |
| 300 L1E 105 | 10,5 | 13 |
| 300 L1E 110 | 11 | 14 |
| 300 L1E 115 | 11,5 | 14 |
| 300 L1E 120 | 12 | 15 |
| 300 L1E 125 | 12,5 | 15 |
| 300 L1E 130 | 13 | 16 |
| 300 L1E 135 | 13,5 | 16 |
| 300 L1E 140 | 14 | 17 |
| 300 L1E 145 | 14,5 | 17 |
| 300 L1E 150 | 15 | 18 |
| 300 L1E 155 | 15,5 | 18 |
| 300 L1E 160 | 16 | 19 |
| 300 L1E 165 | 16,5 | 19 |
| 300 L1E 170 | 17 | 20 |
| 300 L1E 175 | 17,5 | 20 |
| 300 L1E 180 | 18 | 21 |
| 300 L1E 185 | 18,5 | 21 |
| 300 L1E 190 | 19 | 22 |
| 300 L1E 195 | 19,5 | 22 |
| 300 L1E 200 | 20 | 23 |
| 300 L1E 205 | 20,5 | 23 |
| 300 L1E 210 | 21 | 24 |
| 300 L1E 215 | 21,5 | 24 |
| 300 L1E 220 | 22 | 25 |
| 300 L1E 225 | 22,5 | 25 |
| 300 L1E 230 | 23 | 26 |
| 300 L1E 235 | 23,5 | 26 |
| 300 L1E 240 | 24 | 27 |
| 300 L1E 245 | 24,5 | 27 |
| 300 L1E 250 | 25 | 28 |
| 300 L1E 255 | 25,5 | 28 |
| 300 L1E 260 | 26 | 29 |
| 300 L1E 265 | 26,5 | 29 |
| 300 L1E 270 | 27 | 30 |
| 300 L1E 275 | 27,5 | 30 |
| 300 L1E 280 | 28 | 31 |
| 300 L1E 285 | 28,5 | 31 |
| 300 L1E 290 | 29 | 32 |
| 300 L1E 295 | 29,5 | 32 |
| 300 L1E 300 | 30 | 33 |

Poinçonneuse type 1E

éjection par l'arrière
agrandie vers l'arrière
extérieur conique



**Sur demande nous fabriquons aussi
des formats spéciaux !**