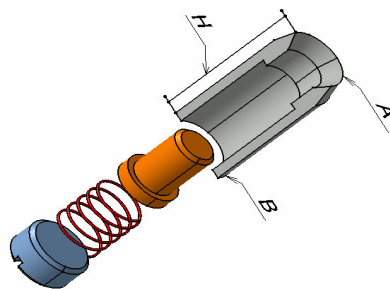


Bahnhofstr. 14
78570 Mühlheim



Datenblätter mit Maßangaben

Standard-Lochstanzen



WWR

Zerspanungstechnik GmbH

Bahnhofstr. 14

78570 Mühlheim a. D.

Tel.: + 49 (0)7463-9968-60

Fax: + 49 (0)7463-9968-80

E-mail: info@wvr-gmbh.de

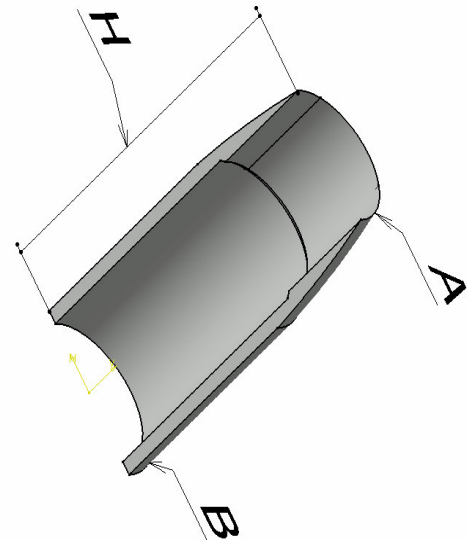
www.wvr-gmbh.de

Lochstanze Typ 1E - 23,8 mm hoch (- 0,02 mm) VDS Typ 2.2

	A Schneide	B Schaft
238 L1E 020	2	3,6
238 L1E 025	2,5	4,25
238 L1E 030	3	4,75
238 L1E 035	3,5	5,5
238 L1E 040	4	6,5
238 L1E 045	4,5	7
238 L1E 050	5	8
238 L1E 055	5,5	8
238 L1E 060	6	9
238 L1E 065	6,5	9
238 L1E 070	7	10
238 L1E 075	7,5	10
238 L1E 080	8	11
238 L1E 085	8,5	11
238 L1E 090	9	12
238 L1E 095	9,5	12
238 L1E 100	10	13
238 L1E 105	10,5	13
238 L1E 110	11	14
238 L1E 115	11,5	14
238 L1E 120	12	15
238 L1E 125	12,5	15
238 L1E 130	13	16
238 L1E 135	13,5	16
238 L1E 140	14	17
238 L1E 145	14,5	17
238 L1E 150	15	18
238 L1E 155	15,5	18
238 L1E 160	16	19
238 L1E 165	16,5	19
238 L1E 170	17	20
238 L1E 175	17,5	20
238 L1E 180	18	21
238 L1E 185	18,5	21
238 L1E 190	19	22
238 L1E 195	19,5	22
238 L1E 200	20	23
238 L1E 205	20,5	23
238 L1E 210	21	24
238 L1E 215	21,5	24
238 L1E 220	22	25
238 L1E 225	22,5	25
238 L1E 230	23	26
238 L1E 235	23,5	26
238 L1E 240	24	27
238 L1E 245	24,5	27
238 L1E 250	25	28
238 L1E 255	25,5	28
238 L1E 260	26	29
238 L1E 265	26,5	29
238 L1E 270	27	30
238 L1E 275	27,5	30
238 L1E 280	28	31
238 L1E 285	28,5	31
238 L1E 290	29	32
238 L1E 295	29,5	32
238 L1E 300	30	33

Lochstanze Typ 1E

für rückwärtige Entleerung,
hinten größer gebohrt und
außen konisch



**Auf Ihren Wunsch fertigen wir selbstverständlich
auch Sondergrößen - sprechen Sie mit uns !**

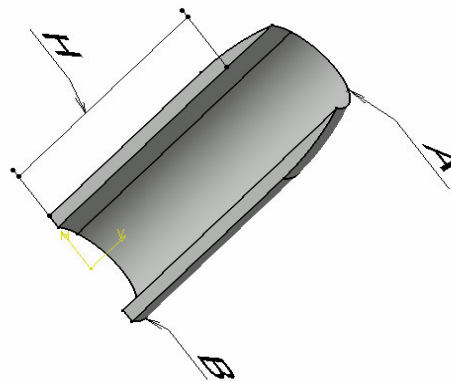
Tel.: +49 (0)7463-9968-60
Fax.: +49 (0)7463-9968-80
E-mail: info@wwr-gmbh.de

Lochstanze Typ 1Z - 23,8 mm hoch (- 0,02 mm) VDS Typ 2.1

Artikel-Nr.	A Schneide	B Schaft
238 L1Z 020	2	3,6
238 L1Z 025	2,5	4,25
238 L1Z 030	3	4,75
238 L1Z 035	3,5	5,5
238 L1Z 040	4	6,5
238 L1Z 045	4,5	7
238 L1Z 050	5	8
238 L1Z 055	5,5	8
238 L1Z 060	6	9
238 L1Z 065	6,5	9
238 L1Z 070	7	10
238 L1Z 075	7,5	10
238 L1Z 080	8	11
238 L1Z 085	8,5	11
238 L1Z 090	9	12
238 L1Z 095	9,5	12
238 L1Z 100	10	13
238 L1Z 105	10,5	13
238 L1Z 110	11	14
238 L1Z 115	11,5	14
238 L1Z 120	12	15
238 L1Z 125	12,5	15
238 L1Z 130	13	16
238 L1Z 135	13,5	16
238 L1Z 140	14	17
238 L1Z 145	14,5	17
238 L1Z 150	15	18
238 L1Z 155	15,5	18
238 L1Z 160	16	19
238 L1Z 165	16,5	19
238 L1Z 170	17	20
238 L1Z 175	17,5	20
238 L1Z 180	18	21
238 L1Z 185	18,5	21
238 L1Z 190	19	22
238 L1Z 195	19,5	22
238 L1Z 200	20	23
238 L1Z 205	20,5	23
238 L1Z 210	21	24
238 L1Z 215	21,5	24
238 L1Z 220	22	25
238 L1Z 225	22,5	25
238 L1Z 230	23	26
238 L1Z 235	23,5	26
238 L1Z 240	24	27
238 L1Z 245	24,5	27
238 L1Z 250	25	28
238 L1Z 255	25,5	28
238 L1Z 260	26	29
238 L1Z 265	26,5	29
238 L1Z 270	27	30
238 L1Z 275	27,5	30
238 L1Z 280	28	31
238 L1Z 285	28,5	31
238 L1Z 290	29	32
238 L1Z 295	29,5	32
238 L1Z 300	30	33

Lochstanze Typ 1Z

innen zylindrisch und
außen konisch



**Auf Ihren Wunsch fertigen wir selbstverständlich
auch Sondergrößen - sprechen Sie mit uns !**

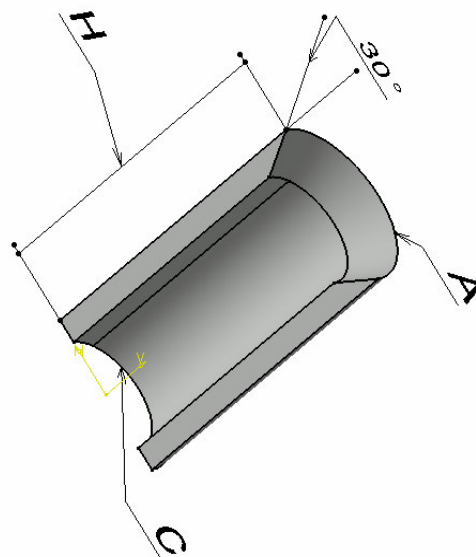
Tel.: +49 (0)7463-9968-60
Fax.: +49 (0)7463-9968-80
E-mail: info@wwr-gmbh.de

Lochstanze Typ 2E - 23,8 mm hoch (- 0,02 mm) VDS Typ 2.3

Artikel-Nr.	A Schneide	C Bohrung
238 L2E 020	2	1
238 L2E 025	2,5	1,5
238 L2E 030	3	2
238 L2E 035	3,5	2,5
238 L2E 040	4	3
238 L2E 045	4,5	3
238 L2E 050	5	3,5
238 L2E 055	5,5	3,5
238 L2E 060	6	4
238 L2E 065	6,5	4,5
238 L2E 070	7	4,5
238 L2E 075	7,5	5
238 L2E 080	8	5
238 L2E 085	8,5	5,5
238 L2E 090	9	6
238 L2E 095	9,5	6,5
238 L2E 100	10	7
238 L2E 105	10,5	7,5
238 L2E 110	11	7,5
238 L2E 115	11,5	7,5
238 L2E 120	12	8
238 L2E 125	12,5	8,5
238 L2E 130	13	9
238 L2E 135	13,5	9,5
238 L2E 140	14	10
238 L2E 145	14,5	10,5
238 L2E 150	15	11
238 L2E 155	15,5	11,5
238 L2E 160	16	11,5
238 L2E 165	16,5	11,5
238 L2E 170	17	12
238 L2E 175	17,5	12,5
238 L2E 180	18	13
238 L2E 185	18,5	13,5
238 L2E 190	19	14
238 L2E 195	19,5	14,5
238 L2E 200	20	15
238 L2E 205	20,5	15,5
238 L2E 210	21	15
238 L2E 215	21,5	15,5
238 L2E 220	22	16
238 L2E 225	22,5	16,5
238 L2E 230	23	17
238 L2E 235	23,5	17,5
238 L2E 240	24	18
238 L2E 245	24,5	18,5
238 L2E 250	25	19
238 L2E 255	25,5	19,5
238 L2E 260	26	20
238 L2E 265	26,5	20,5
238 L2E 270	27	21
238 L2E 275	27,5	21,5
238 L2E 280	28	22
238 L2E 285	28,5	22,5
238 L2E 290	29	23
238 L2E 295	29,5	23,5
238 L2E 300	30	24

Lochstanze Typ 2E

mit Innenfase ,
durchgebohrt und
außen zylindrisch



**Auf Ihren Wunsch fertigen wir selbstverständlich
auch Sondergrößen - sprechen Sie mit uns !**

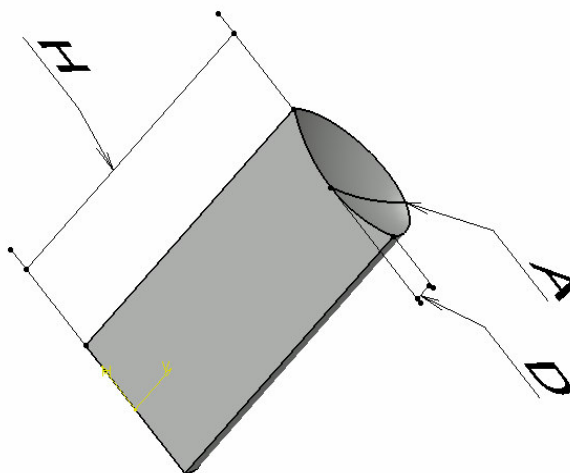
Tel.: +49 (0)7463-9968-60
Fax.: +49 (0)7463-9968-80
E-mail: info@wwr-gmbh.de

Lochstanze Typ 3E - 23,8 mm hoch (- 0,02 mm) VDS Typ 5.2

Artikel-Nr.	A Schneide	D
238 L3E 010	1	0,5
238 L3E 015	1,5	0,5
238 L3E 020	2	0,5
238 L3E 025	2,5	0,5
238 L3E 030	3	0,5
238 L3E 035	3,5	0,5
238 L3E 040	4	0,5
238 L3E 045	4,5	0,5
238 L3E 050	5	0,5
238 L3E 055	5,5	0,5
238 L3E 060	6	1
238 L3E 065	6,5	1
238 L3E 070	7	1
238 L3E 075	7,5	1
238 L3E 080	8	1
238 L3E 085	8,5	1
238 L3E 090	9	1
238 L3E 095	9,5	1
238 L3E 100	10	1
238 L3E 105	10,5	1
238 L3E 110	11	1
238 L3E 115	11,5	1
238 L3E 120	12	1
238 L3E 125	12,5	1
238 L3E 130	13	1,5
238 L3E 135	13,5	1,5
238 L3E 140	14	1,5
238 L3E 145	14,5	1,5
238 L3E 150	15	1,5
238 L3E 155	15,5	1,5
238 L3E 160	16	1,5
238 L3E 165	16,5	1,5
238 L3E 170	17	1,5
238 L3E 175	17,5	1,5
238 L3E 180	18	1,5
238 L3E 185	18,5	2
238 L3E 190	19	2
238 L3E 195	19,5	2
238 L3E 200	20	2
238 L3E 205	20,5	2
238 L3E 210	21	2

Lochstanze Typ 3E

Prägestanze



**Auf Ihren Wunsch fertigen wir selbstverständlich
auch Sondergrößen - sprechen Sie mit uns !**

Tel.: +49 (0)7463-9968-60

Fax.: +49 (0)7463-9968-80

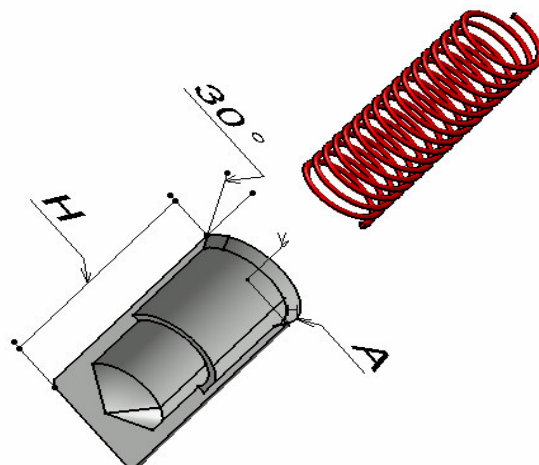
E-mail: info@wwr-gmbh.de

Lochstanze Typ 4E - 23,8 mm hoch (- 0,02 mm)

Artikel-Nr.	A Schneide
238 L4E 030	3
238 L4E 035	3,5
238 L4E 040	4
238 L4E 045	4,5
238 L4E 050	5
238 L4E 055	5,5
238 L4E 060	6
238 L4E 065	6,5
238 L4E 070	7
238 L4E 075	7,5
238 L4E 080	8
238 L4E 085	8,5
238 L4E 090	9
238 L4E 095	9,5
238 L4E 100	10
238 L4E 105	10,5
238 L4E 110	11
238 L4E 115	11,5
238 L4E 120	12
238 L4E 125	12,5
238 L4E 130	13
238 L4E 135	13,5
238 L4E 140	14
238 L4E 145	14,5
238 L4E 150	15
238 L4E 155	15,5
238 L4E 160	16
238 L4E 165	16,5
238 L4E 170	17
238 L4E 175	17,5
238 L4E 180	18
238 L4E 185	18,5
238 L4E 190	19
238 L4E 195	19,5
238 L4E 200	20

Lochstanze Typ 4E

mit eingegossener
Druckfeder und
außen zylindrisch



**Auf Ihren Wunsch fertigen wir selbstverständlich
auch Sondergrößen - sprechen Sie mit uns !**

Tel.: +49 (0)7463-9968-60

Fax.: +49 (0)7463-9968-80

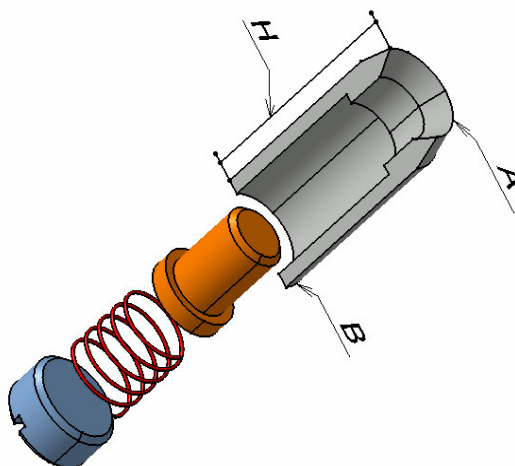
E-mail: info@wwr-gmbh.de

Lochstanze Typ 5D - 23,8 mm hoch (- 0,02 mm) VDS Typ 1.1

Artikel-Nr.	A Schneide	B Schaft
238 L5D 010	1	6
238 L5D 015	1,5	6
238 L5D 020	2	6
238 L5D 025	2,5	6
238 L5D 030	3	6
238 L5D 035	3,5	6
238 L5D 040	4	6
238 L5D 045	4,5	7
238 L5D 050	5	7
238 L5D 055	5,5	7
238 L5D 060	6	8
238 L5D 065	6,5	8
238 L5D 070	7	9
238 L5D 075	7,5	9
238 L5D 080	8	10
238 L5D 085	8,5	10
238 L5D 090	9	11
238 L5D 095	9,5	11
238 L5D 100	10	12
238 L5D 105	10,5	12
238 L5D 110	11	13
238 L5D 115	11,5	13
238 L5D 120	12	14
238 L5D 125	12,5	14
238 L5D 130	13	15
238 L5D 135	13,5	15
238 L5D 140	14	16
238 L5D 145	14,5	16
238 L5D 150	15	17
238 L5D 155	15,5	17
238 L5D 160	16	18
238 L5D 165	16,5	18
238 L5D 170	17	19
238 L5D 175	17,5	19
238 L5D 180	18	20
238 L5D 185	18,5	20
238 L5D 190	19	21
238 L5D 195	19,5	21
238 L5D 200	20	22

Lochstanze Typ 5D

mit Außen- und Innenfase
und Federausstoßer



**Auf Ihren Wunsch fertigen wir selbstverständlich
auch Sondergrößen - sprechen Sie mit uns !**

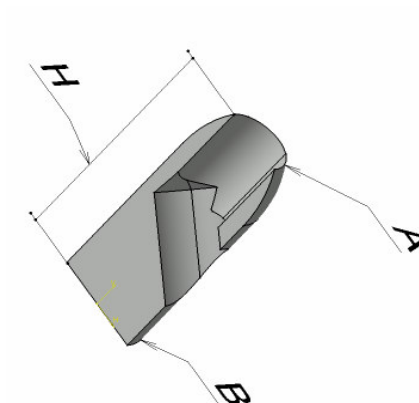
Tel.: +49 (0)7463-9968-60
Fax.: +49 (0)7463-9968-80
E-mail: info@wwr-gmbh.de

Lochstanze Typ 6D - 23,8 mm hoch (- 0,02 mm) VDS Typ 4.1

Artikel-Nr.	A Schneide	B Schaft	B1 Schaft
238 L6D 010	1	2,5	4
238 L6D 015	1,5	3	4
238 L6D 020	2	3,6	5
238 L6D 025	2,5	4,25	5
238 L6D 030	3	4,75	6
238 L6D 035	3,5	5,5	6
238 L6D 040	4	6,5	7
238 L6D 045	4,5	7	7
238 L6D 050	5	7,5	8
238 L6D 055	5,5	8	8
238 L6D 060	6	9	9
238 L6D 065	6,5	9,5	9
238 L6D 070	7	10	10
238 L6D 075	7,5	10,5	10
238 L6D 080	8	11	11
238 L6D 085	8,5	12	11
238 L6D 090	9	12	12
238 L6D 095	9,5	13	12
238 L6D 100	10	13	13

Lochstanze Typ 6D

mit seitlichem Auswurf



**Auf Ihren Wunsch fertigen wir selbstverständlich
auch Sondergrößen - sprechen Sie mit uns !**

Tel.: +49 (0)7463-9968-60

Fax.: +49 (0)7463-9968-80

E-mail: info@wwr-gmbh.de

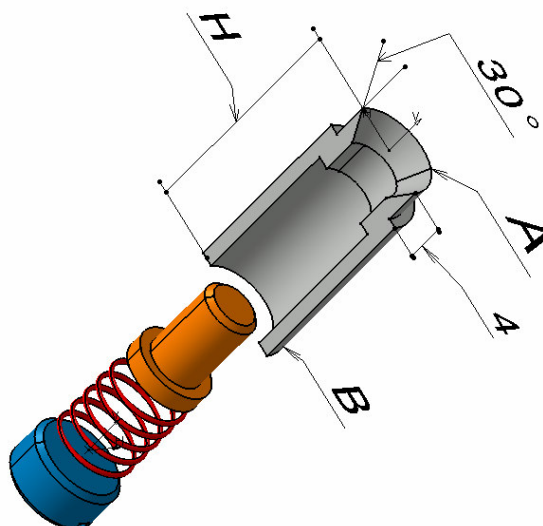
Lochstanzen Typ 7A - 23,8 mm hoch (- 0,02 mm) VDS Typ 1.3

Artikel-Nr.	A Schneide	B Schaft
238 L7A 020	2	3
238 L7A 021	2,1	3
238 L7A 022	2,2	3
238 L7A 023	2,3	3
238 L7A 024	2,4	3
238 L7A 026	2,6	3
238 L7A 027	2,7	3
238 L7A 028	2,8	3
238 L7A 029	2,9	3
238 L7A 031	3,1	4
238 L7A 032	3,2	4
238 L7A 033	3,3	4
238 L7A 034	3,4	4
238 L7A 036	3,6	4
238 L7A 037	3,7	4
238 L7A 038	3,8	4
238 L7A 039	3,9	4
238 L7A 041	4,1	5
238 L7A 042	4,2	5
238 L7A 043	4,3	5
238 L7A 044	4,4	5
238 L7A 046	4,6	5
238 L7A 047	4,7	5
238 L7A 048	4,8	5
238 L7A 049	4,9	5
238 L7A 051	5,1	6
238 L7A 052	5,2	6
238 L7A 053	5,3	6
238 L7A 054	5,4	6
238 L7A 056	5,6	6
238 L7A 057	5,7	6
238 L7A 058	5,8	6
238 L7A 059	5,9	6
238 L7A 061	6,1	7
238 L7A 062	6,2	7
238 L7A 063	6,3	7
238 L7A 064	6,4	7
238 L7A 066	6,6	7
238 L7A 067	6,7	7
238 L7A 068	6,8	7
238 L7A 069	6,9	7
238 L7A 071	7,1	8
238 L7A 072	7,2	8
238 L7A 073	7,3	8
238 L7A 074	7,4	8
238 L7A 076	7,6	8
238 L7A 077	7,7	8
238 L7A 078	7,8	8
238 L7A 079	7,9	8
238 L7A 081	8,1	9
238 L7A 082	8,2	9
238 L7A 083	8,3	9
238 L7A 084	8,4	9
238 L7A 086	8,6	9
238 L7A 087	8,7	9
238 L7A 088	8,8	9
238 L7A 089	8,9	9

Artikel-Nr.	A Schneide	B Schaft
238 L7A 091	9,1	10
238 L7A 092	9,2	10
238 L7A 093	9,3	10
238 L7A 094	9,4	10
238 L7A 096	9,6	10
238 L7A 097	9,7	10
238 L7A 098	9,8	10
238 L7A 099	9,9	10

Lochstanze Typ 7A

mit Federausstoßer
und abgesetzter Schneide
mit Innenfase



**Auf Ihren Wunsch fertigen wir selbstverständlich
auch Sondergrößen - sprechen Sie mit uns !**

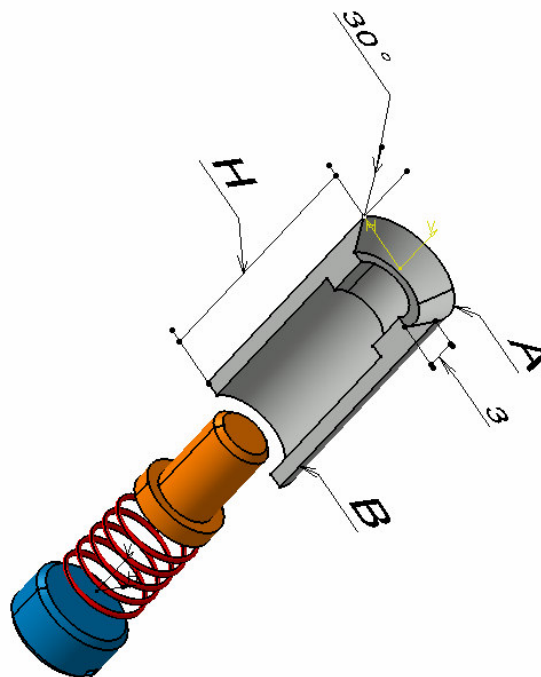
Tel.: +49 (0)7463-9968-60
Fax.: +49 (0)7463-9968-80
E-mail: info@wwr-gmbh.de

Lochstanze Typ 7E - 23,8 mm hoch (- 0,02 mm) VDS Typ 1.2

Artikel-Nr.	A Schneide	B Schaft
238 L7E 030	3	3
238 L7E 035	3,5	3,5
238 L7E 040	4	4
238 L7E 045	4,5	4,5
238 L7E 050	5	5
238 L7E 055	5,5	5,5
238 L7E 060	6	6
238 L7E 065	6,5	6,5
238 L7E 070	7	7
238 L7E 075	7,5	7,5
238 L7E 080	8	8
238 L7E 085	8,5	8,5
238 L7E 090	9	9
238 L7E 095	9,5	9,5
238 L7E 100	10	10
238 L7E 105	10,5	10,5
238 L7E 110	11	11
238 L7E 115	11,5	11,5
238 L7E 120	12	12
238 L7E 125	12,5	12,5
238 L7E 130	13	13
238 L7E 135	13,5	13,5
238 L7E 140	14	14
238 L7E 145	14,5	14,5
238 L7E 150	15	15
238 L7E 155	15,5	15,5
238 L7E 160	16	16
238 L7E 165	16,5	16,5
238 L7E 170	17	17
238 L7E 175	17,5	17,5
238 L7E 180	18	18
238 L7E 185	18,5	18,5
238 L7E 190	19	19
238 L7E 195	19,5	19,5
238 L7E 200	20	20

Lochstanze Typ 7E

mit Innenfase und
Federausstoßer ,
außen zylindrisch



**Auf Ihren Wunsch fertigen wir selbstverständlich
auch Sondergrößen - sprechen Sie mit uns !**

Tel.: +49 (0)7463-9968-60

Fax.: +49 (0)7463-9968-80

E-mail: info@wwr-gmbh.de

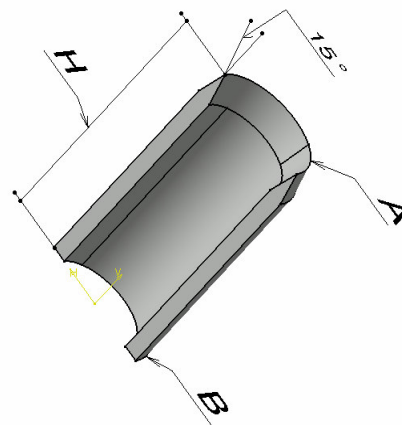
Lochstanze Typ 8E - 23,8 mm hoch (- 0,02 mm)

VDS Typ 2.5

Artikel-Nr.	A Schneide	B Schaft	C Bohrung
238 L8E 040	4	5	3
238 L8E 050	5	6	4
238 L8E 060	6	7	5
238 L8E 070	7	8	6
238 L8E 080	8	9	7
238 L8E 090	9	10	8
238 L8E 100	10	11	9
238 L8E 110	11	12	10
238 L8E 120	12	13	11
238 L8E 130	13	14	12
238 L8E 140	14	15	13
238 L8E 150	15	16	14
238 L8E 160	16	17	15
238 L8E 170	17	18	16
238 L8E 180	18	19	17
238 L8E 190	19	20	18
238 L8E 200	20	21	19
238 L8E 210	21	22	20
238 L8E 220	22	23	21
238 L8E 230	23	24	22
238 L8E 240	24	25	23
238 L8E 250	25	26	24
238 L8E 260	26	27	25
238 L8E 270	27	28	26
238 L8E 280	28	29	27
238 L8E 290	29	30	28
238 L8E 300	30	31	29

Lochstanze Typ 8E

mit 1mm Wandstärke und
beidseitig angefast



**Auf Ihren Wunsch fertigen wir selbstverständlich
auch Sondergrößen - sprechen Sie mit uns !**

Tel.: +49 (0)7463-9968-60

Fax.: +49 (0)7463-9968-80

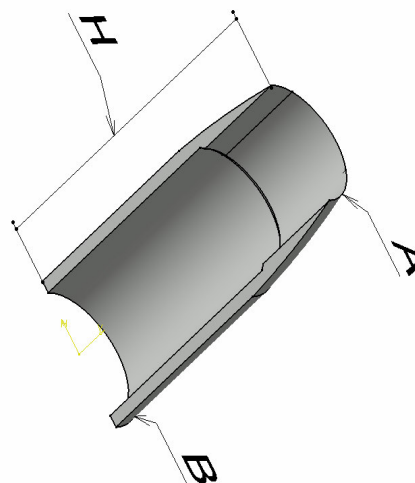
E-mail: info@wwr-gmbh.de

Lochstanze Typ 1E - 30,0 mm hoch (±0,02 mm) VDS Typ 2.2

Artikel-Nr.	A Schneide	B Schaft
300 L1E 020	2	3,6
300 L1E 025	2,5	4,25
300 L1E 030	3	4,75
300 L1E 035	3,5	5,5
300 L1E 040	4	6,5
300 L1E 045	4,5	7
300 L1E 050	5	8
300 L1E 055	5,5	8
300 L1E 060	6	9
300 L1E 065	6,5	9
300 L1E 070	7	10
300 L1E 075	7,5	10
300 L1E 080	8	11
300 L1E 085	8,5	11
300 L1E 090	9	12
300 L1E 095	9,5	12
300 L1E 100	10	13
300 L1E 105	10,5	13
300 L1E 110	11	14
300 L1E 115	11,5	14
300 L1E 120	12	15
300 L1E 125	12,5	15
300 L1E 130	13	16
300 L1E 135	13,5	16
300 L1E 140	14	17
300 L1E 145	14,5	17
300 L1E 150	15	18
300 L1E 155	15,5	18
300 L1E 160	16	19
300 L1E 165	16,5	19
300 L1E 170	17	20
300 L1E 175	17,5	20
300 L1E 180	18	21
300 L1E 185	18,5	21
300 L1E 190	19	22
300 L1E 195	19,5	22
300 L1E 200	20	23
300 L1E 205	20,5	23
300 L1E 210	21	24
300 L1E 215	21,5	24
300 L1E 220	22	25
300 L1E 225	22,5	25
300 L1E 230	23	26
300 L1E 235	23,5	26
300 L1E 240	24	27
300 L1E 245	24,5	27
300 L1E 250	25	28
300 L1E 255	25,5	28
300 L1E 260	26	29
300 L1E 265	26,5	29
300 L1E 270	27	30
300 L1E 275	27,5	30
300 L1E 280	28	31
300 L1E 285	28,5	31
300 L1E 290	29	32
300 L1E 295	29,5	32
300 L1E 300	30	33

Lochstanze Typ 1E

für rückwärtige Entleerung,
hinten größer gebohrt und
außen konisch



**Auf Ihren Wunsch fertigen wir selbstverständlich
auch Sondergrößen - sprechen Sie mit uns !**

Tel.: +49 (0)7463-9968-60
Fax.: +49 (0)7463-9968-80
E-mail: info@wwr-gmbh.de